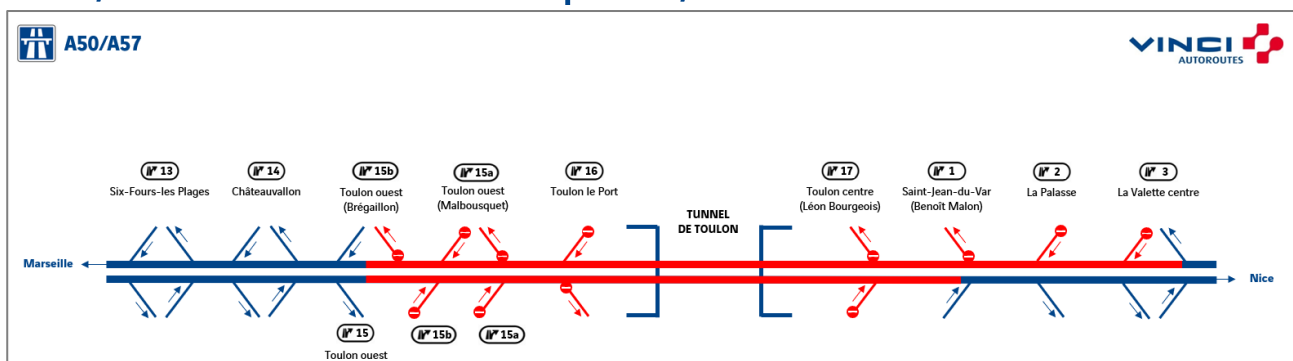


A50/A57 : VINCI Autoroutes procède à des travaux de maintenance dans la région toulonnaise

La semaine prochaine, VINCI Autoroutes procédera à des travaux de maintenance dans le tunnel de Toulon ainsi que sur les autoroutes A50 et A57 dans la région toulonnaise. Afin de garantir la sécurité des équipes et des usagers, ces interventions nécessiteront des modifications de circulation en direction de Marseille et de Nice. Afin de limiter la gêne au trafic, les opérations auront lieu de nuit, entre le lundi 31 août et le vendredi 4 septembre, de 22h à 6h.

2 nuits, du lundi 31 août au mercredi 2 septembre, de 22h à 6h :



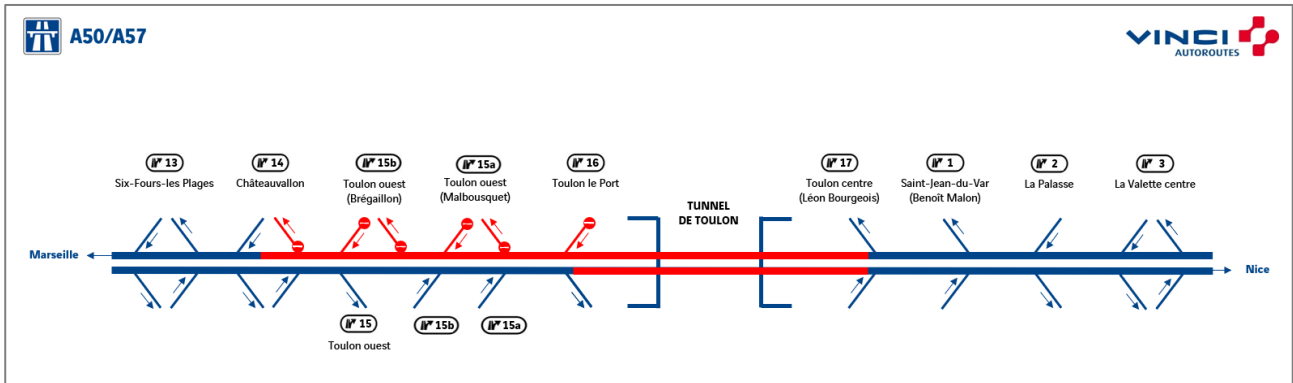
En direction de Marseille : fermeture de l'autoroute entre les échangeurs de La Valette centre (n°3) et Toulon ouest (n°15b Brégaillon) incluant la fermeture de l'entrée des échangeurs de La Valette centre (n°3), La Palasse (n°2), Toulon le Port (n°16), Toulon ouest (n°15a Malbousquet), Toulon ouest (n°15b Brégaillon) et du tunnel de Toulon.

Déviation Les conducteurs devront emprunter la sortie de l'échangeur La Valette centre (n°3).

En direction de Nice : fermeture de l'autoroute entre les échangeurs de Toulon ouest (n°15) et Saint-Jean-du-Var (n°1) incluant la fermeture de l'entrée des échangeurs de Toulon ouest (n°15a et b), Toulon centre (n°17 Léon Bourgeois) et du tunnel de Toulon.

Déviation Les conducteurs devront emprunter la sortie de l'échangeur de Toulon ouest (n°15).

2 nuits, du mercredi 2 au vendredi 4 septembre, de 22h à 6h :



En direction de Marseille : fermeture de l'autoroute entre les échangeurs de Toulon centre (Léon bourgeois n°17) et Châteauvallon (n°14) incluant la fermeture du tunnel de Toulon et de l'entrée des échangeurs de Toulon le Port (n°16), Toulon ouest (n°15a Malbousquet), Toulon ouest (n°15b Brégailhon).

Déviation Les conducteurs devront emprunter la sortie de l'échangeur Toulon centre (n°17 Léon Bourgeois).

En direction de Nice : fermeture du tunnel de Toulon.

Déviation Les conducteurs devront emprunter la sortie de l'échangeur de Toulon le Port (n°16).

Renforcez votre vigilance à l'approche du chantier

Déjà **35**
véhicules d'intervention **heurtés**
en 2020 sur le réseau VINCI Autoroutes.
(47 en 2019)



Nos hommes et nos femmes en jaune veillent sur votre sécurité et vous remercient de veiller sur la leur également.



Pour votre sécurité et celles du personnel de **VINCI Autoroutes** et des entreprises intervenantes, merci d'être vigilants aux abords du chantier en respectant les quelques règles suivantes.

- RÉDUISEZ VOTRE VITESSE**
- GARDEZ VOS DISTANCES DE SÉCURITÉ**
- REDOUBLEZ DE VIGILANCE**

Un dispositif pour informer les clients en temps réel :

- **Radio VINCI Autoroutes (107.7)**
- **Le 3605**, le service client 24h/24 et 7j/7 (service gratuit + prix d'appel)
- **L'Application Ulys** : trafic en temps réel
- **Le site internet www.vinci-autoroutes.com**

- **Les comptes Twitter :** @VINCIAutoroutes ; @A7Trafic ; @MarseilleTrafic ; @A8Trafic ; @A9Trafic ; @A10Trafic ; @BordeauxTrafic ; @A11Trafic ; @A46Trafic ; @A63Trafic ; @A87Trafic ; @TunnelToulon ; @duplexa86 ; @ToulousePeriph.

CONTACT PRESSE : Ludivine MIFSUD - 06 99 27 52 54 - ludivine.mifsud@vinci-autoroutes.com

A propos de VINCI Autoroutes

Premier opérateur d'autoroutes en concession en Europe, VINCI Autoroutes accueille chaque jour plus de 2 millions de clients sur le réseau de ses six sociétés concessionnaires : ASF, Cofiroute, Escota, Arcour, Arcos et Duplex A86. Partenaire de l'Etat et des collectivités territoriales, VINCI Autoroutes dessert en France 10 régions, 45 départements, 14 métropoles, plus d'une centaine de villes de plus de 10 000 habitants et des milliers de communes rurales situées à proximité de son réseau concédé.

Chiffres clés : Réseau de 4 443 km d'autoroutes - 187 aires de services - 266 aires de repos - 320 gares de péage.

Retrouvez toutes les informations sur : Radio VINCI Autoroutes (107.7), www.vinci-autoroutes.com,

facebook.com/VINCIAutoroutes, Twitter @VINCIAutoroutes, www.fondation.vinci-autoroutes.com, ou par téléphone au 3605, 24h/24 et 7j/7 (service gratuit + prix d'appel).