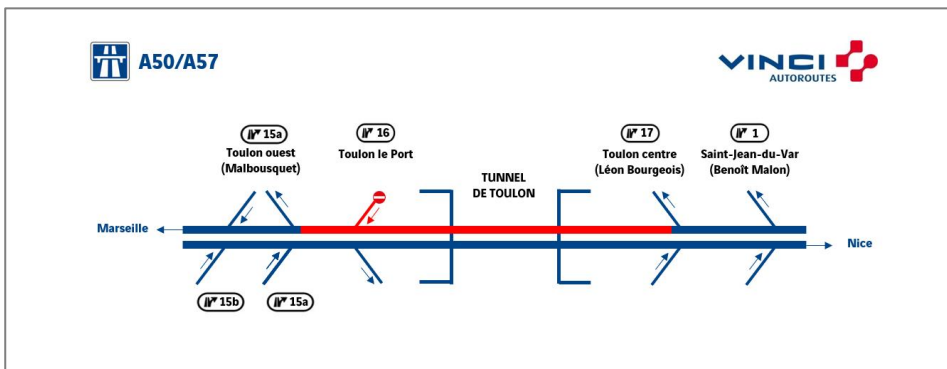


A50 : travaux de maintenance dans le tunnel de Toulon

La semaine prochaine, VINCI Autoroutes procédera à des travaux de maintenance dans le tunnel de Toulon. Ces interventions nécessiteront des modifications de circulation en direction de Nice et de Marseille à hauteur du tunnel de Toulon sur les autoroutes A50 et A57. Ces opérations auront lieu uniquement de nuit, entre 22h et 6h.

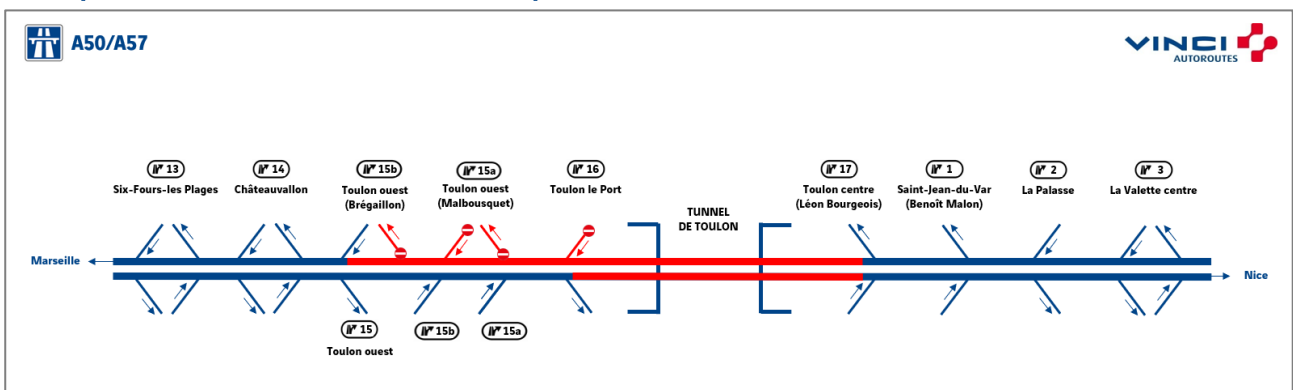
1 nuit, du lundi 3 au mardi 4 février, de 22h à 6h :



En direction de Marseille : fermeture du tunnel de Toulon et de l'entrée de l'échangeur de Toulon le Port (n°16).

Déviation Les conducteurs roulant en direction de Marseille devront emprunter la sortie de l'échangeur de Toulon centre (n°17 Léon Bourgeois).

1 nuit, du mardi 4 au mercredi 5 février, de 22h à 6h :



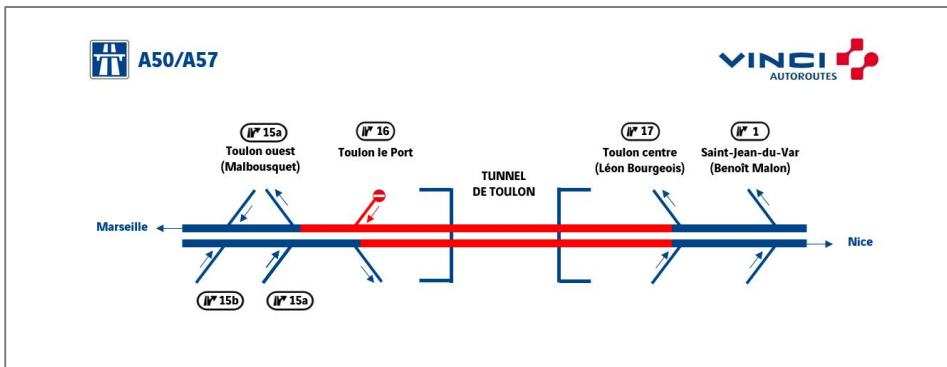
En direction de Marseille : fermeture de l'autoroute entre les échangeurs de Toulon centre (n°17 Léon Bourgeois) et Toulon Ouest (n°15b Brégaillon) incluant la fermeture du tunnel de Toulon et de l'entrée des échangeurs de Toulon le Port (n°16) et Toulon Ouest (n°15a Malbousquet).

Déviation Les conducteurs devront emprunter la sortie de l'échangeur de Toulon centre (n°17 Léon Bourgeois).

En direction de Nice : fermeture du tunnel de Toulon.

Déviation Les conducteurs devront emprunter la sortie de l'échangeur de Toulon le Port (n°16).

1 nuit, du mercredi 5 au jeudi 6 février, de 22h à 6h :



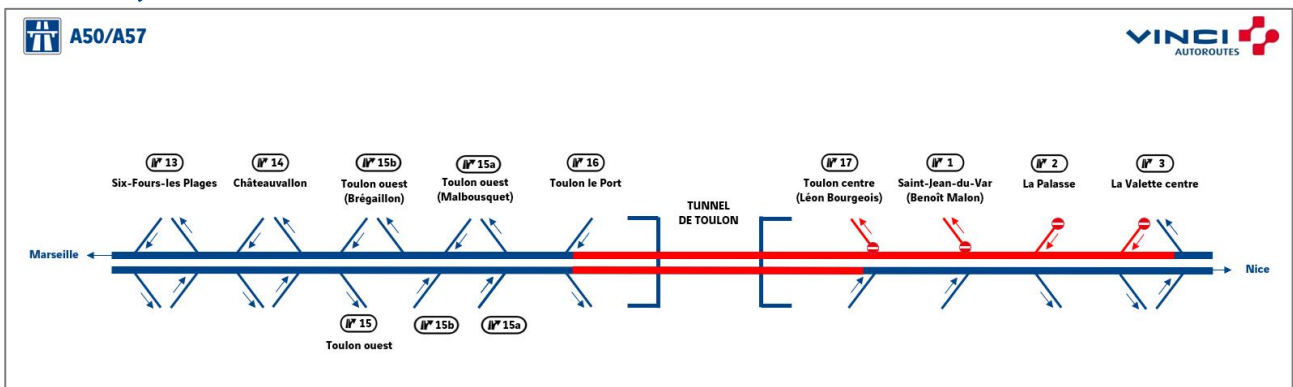
En direction de Marseille : fermeture du tunnel de Toulon et de l'entrée de l'échangeur de Toulon le Port (n°16).

Déviation Les conducteurs roulant en direction de Marseille devront emprunter la sortie de l'échangeur de Toulon centre (n°17 Léon Bourgeois).

En direction de Nice : fermeture du tunnel de Toulon.

Déviation Les conducteurs devront emprunter la sortie de l'échangeur de Toulon le Port (n°16).

1 nuit, du jeudi 6 au vendredi 7 février, de 22h à 6h :



En direction de Marseille : fermeture de l'autoroute entre les échangeurs de La Valette centre (n°3) et Toulon le Port (n°16) incluant la fermeture de l'entrée des échangeurs de La Valette Centre (n°3) et de La Palasse (n°2) ainsi que du tunnel de Toulon.

Déviation Les conducteurs roulant en direction de Marseille devront emprunter la sortie de l'échangeur de La Valette Centre (n°3).

En direction de Nice : fermeture du tunnel de Toulon.

Déviation Les conducteurs devront emprunter la sortie de l'échangeur de Toulon le Port (n°16).

Renforcez votre vigilance à l'approche du chantier

47
véhicules d'intervention
ont été **heurtés** en 2019
sur le réseau VINCI Autoroutes



Nos hommes et nos femmes en jaune veillent sur votre sécurité et vous remercient de veiller sur la leur également.




Pour votre sécurité et celles du personnel de **VINCI Autoroutes** et des entreprises intervenantes, merci d'être vigilants aux abords du chantier en respectant les quelques règles suivantes.

-  **RÉDUISEZ VOTRE VITESSE**
-  **GARDEZ VOS DISTANCES DE SÉCURITÉ**
-  **REDOUBLEZ DE VIGILANCE**

Un dispositif pour informer les clients en temps réel :

- **Radio VINCI Autoroutes (107.7)**
- **Le 3605**, le service client 24h/24 et 7j/7 (service gratuit + prix d'appel)
- **Le site internet www.vinci-autoroutes.com**
- **Les comptes Twitter : @VINCIAutoroutes ; @MarseilleTrafic ; @A8Trafic ; @TunnelToulon ;**

Contact presse : Ludivine MIFSUD - 06 99 27 52 54 - ludivine.mifsud@vinci-autoroutes.com

A propos de VINCI Autoroutes

Premier opérateur d'autoroutes en concession en Europe, VINCI Autoroutes accueille chaque jour plus de 2 millions de clients sur le réseau de ses six sociétés concessionnaires : ASF, Cofiroute, Escota, Arcour, Arcos et Duplex A86. Partenaire de l'Etat et des collectivités territoriales, VINCI Autoroutes dessert en France 10 régions, 45 départements, 14 métropoles, plus d'une centaine de villes de plus de 10 000 habitants et des milliers de communes rurales situées à proximité de son réseau concédé.

Chiffres clés : Réseau de 4 443 km d'autoroutes - 187 aires de services - 266 aires de repos - 320 gares de péage. Retrouvez toutes les informations sur : Radio VINCI Autoroutes (107.7), www.vinci-autoroutes.com, facebook.com/VINCIAutoroutes, Twitter @VINCIAutoroutes, www.fondation.vinci-autoroutes.com, ou par téléphone au 3605, 24h/24 et 7j/7 (service gratuit + prix d'appel).